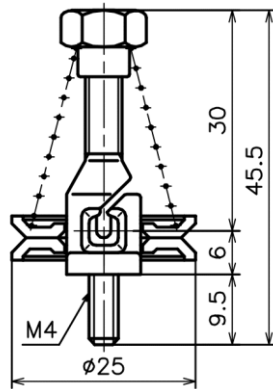


WEIGHT=10g
A = SPRING ϕ 0.4
B = SPRING ϕ 0.6
C = SPRING ϕ 0.8



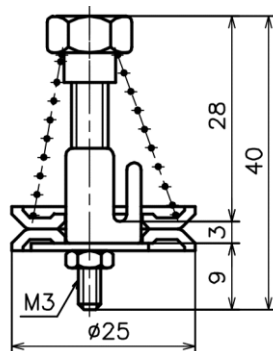
D/No.	B307008-A
NAME	SPRING TENSOR
名称	スプリングテンサー



WEIGHT=10g
A = SPRING ϕ 0.4
B = SPRING ϕ 0.6
C = SPRING ϕ 0.8



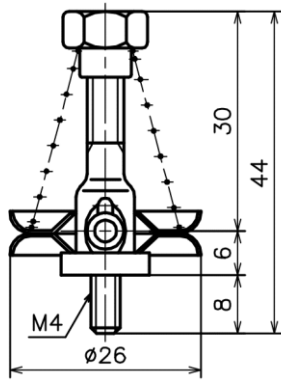
D/No.	B307010-A
NAME	SPRING TENSOR
名称	スプリングテンサー



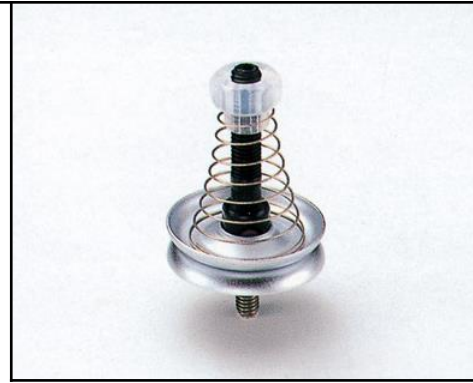
WEIGHT=14g
A = SPRING ϕ 0.4
B = SPRING ϕ 0.6
C = SPRING ϕ 0.8



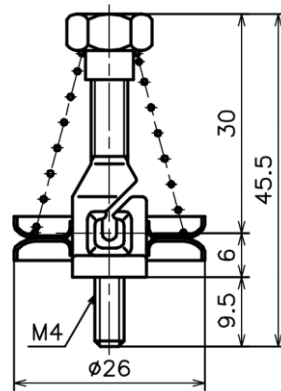
D/No.	B709010-A
NAME	SPRING TENSOR
名称	スプリングテンサー



WEIGHT=8g
A = SPRING ϕ 0.4
B = SPRING ϕ 0.6
C = SPRING ϕ 0.8



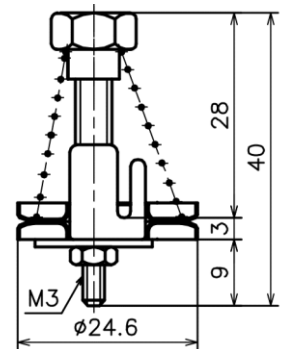
D/No.	B109025-A
NAME	SPRING TENSOR
名称	スプリングテンサー



WEIGHT=8g
A = SPRING ϕ 0.4
B = SPRING ϕ 0.6
C = SPRING ϕ 0.8



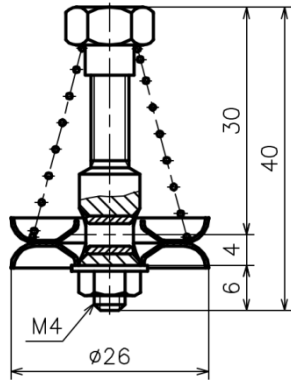
D/No.	B007006-A
NAME	SPRING TENSOR
名称	スプリングテンサー



WEIGHT=12g
A= SPRING ϕ 0.4
B= SPRING ϕ 0.6
C= SPRING ϕ 0.8



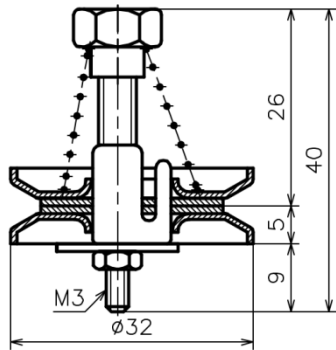
D/No.	B709014-A
NAME	SPRING TENSOR
名称	スプリングテンサー



WEIGHT=13g
 A = SPRING ϕ 0.4
 B = SPRING ϕ 0.6
 C = SPRING ϕ 0.8



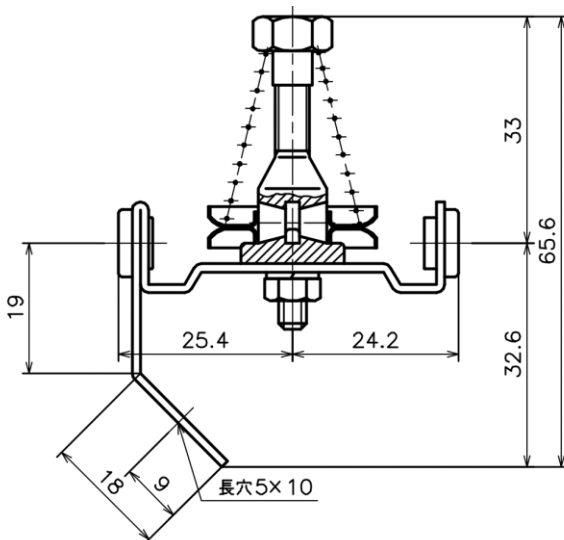
D/No.	B010037-A
NAME	SPRING TENSOR
名称	スプリングテンサー



WEIGHT=22g
 A = SPRING ϕ 0.4
 B = SPRING ϕ 0.6
 C = SPRING ϕ 0.8



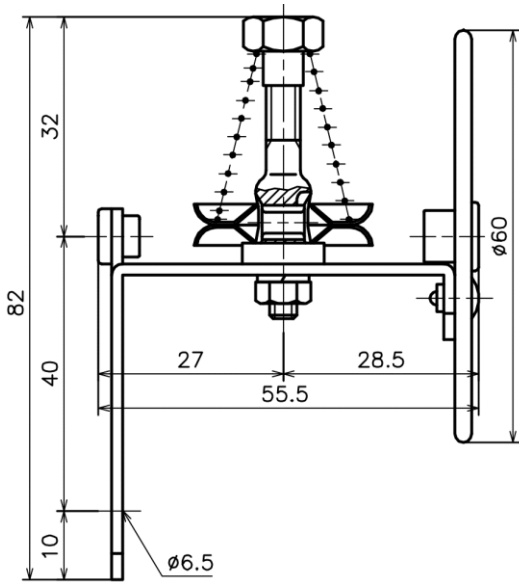
D/No.	C510035-A
NAME	SPRING TENSOR
名称	スプリングテンサー



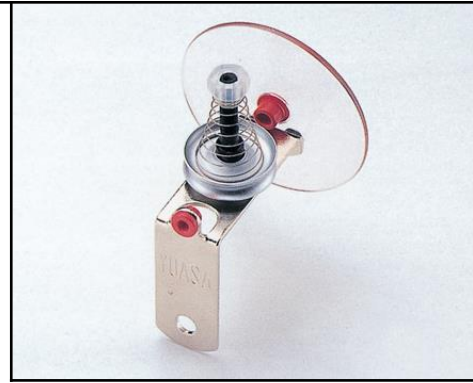
WEIGHT=20g
 A = SPRING ϕ 0.4
 B = SPRING ϕ 0.6
 C = SPRING ϕ 0.8



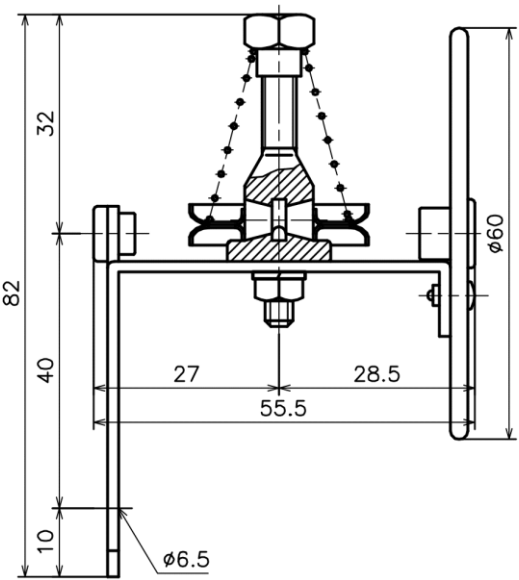
D/No.	B007031-A
NAME	SPRING TENSOR
名称	スプリングテンサー



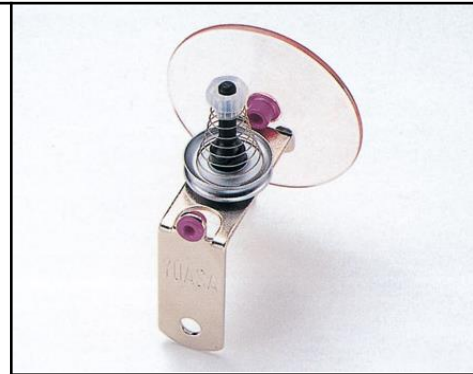
WEIGHT=45g
A = SPRING $\phi 0.4$
B = SPRING $\phi 0.6$
C = SPRING $\phi 0.8$



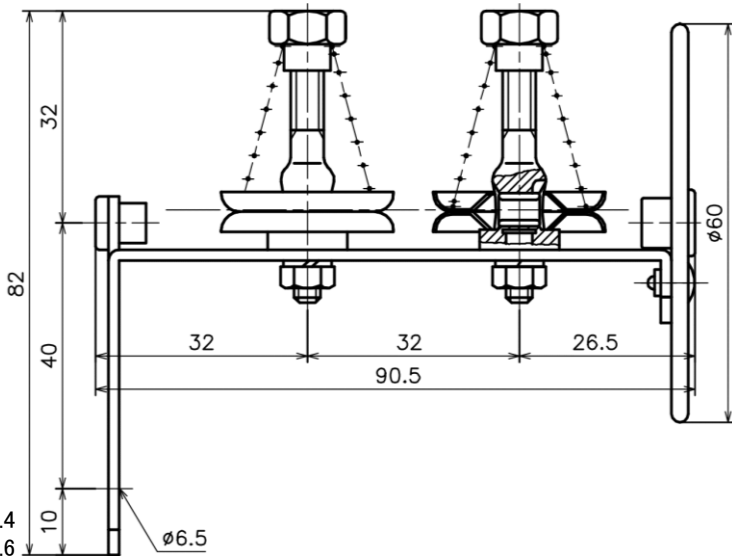
D/No.	B109011-A
NAME	SPRING TENSOR
名称	スプリングテンサー



WEIGHT=60g
A = SPRING $\phi 0.4$
B = SPRING $\phi 0.6$
C = SPRING $\phi 0.8$



D/No.	B007015-A
NAME	SPRING TENSOR
名称	スプリングテンサー



WEIGHT=60g
A = SPRING $\phi 0.4$
B = SPRING $\phi 0.6$
C = SPRING $\phi 0.8$



D/No.	B209030-A
NAME	SPRING TENSOR
名称	スプリングテンサー