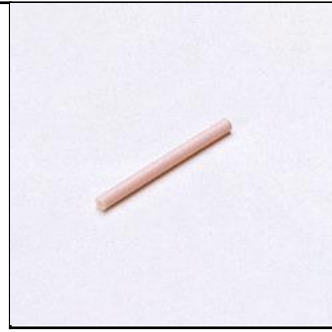
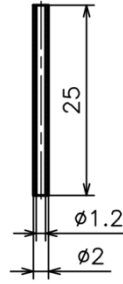


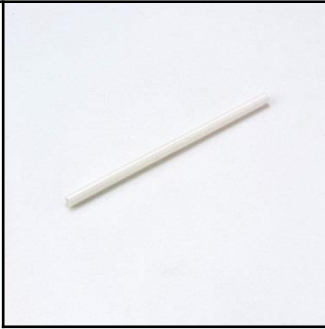
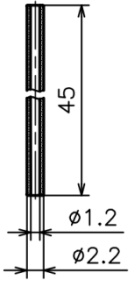
D/No.	D608002L021
NAME	PIPE GUIDE
MAT.	YM-99C

WEIGHT=0.20g



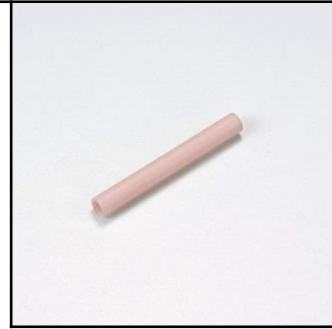
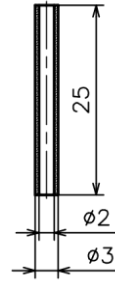
D/No.	N907058
NAME	PIPE GUIDE
MAT.	YM-99C

WEIGHT=0.25g



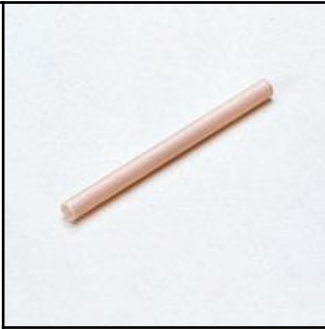
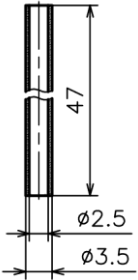
D/No.	B211023
NAME	PIPE GUIDE
MAT.	YM-95ZR

WEIGHT=0.60g



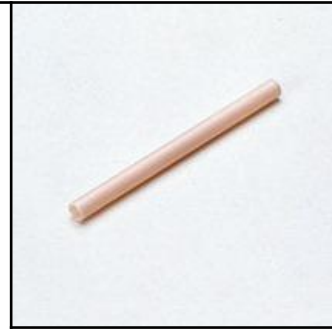
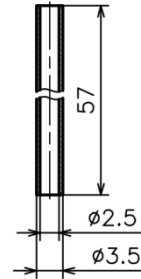
D/No.	D608003L025
NAME	PIPE GUIDE
MAT.	YM-99C

WEIGHT=0.33g



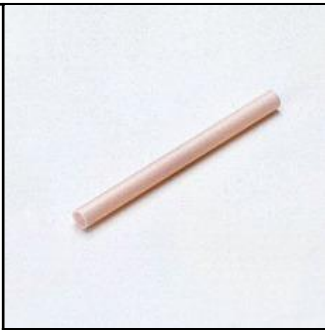
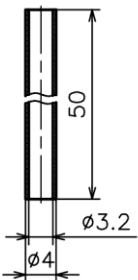
D/No.	A908034
NAME	PIPE GUIDE
MAT.	YM-99C

WEIGHT=0.90g



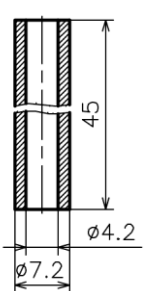

D/No.	A908035
NAME	PIPE GUIDE
MAT.	YM-99C

WEIGHT=1.00g



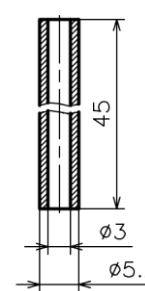

D/No.	D608004L050
NAME	PIPE GUIDE
MAT.	YM-99C

WEIGHT=0.80g

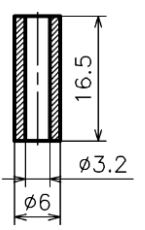

D/No.	N612001
NAME	PIPE GUIDE
MAT.	YM-99C

WEIGHT=4.50g

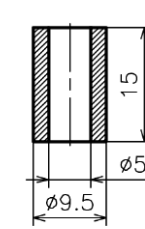

D/No.	D609005L045
NAME	PIPE GUIDE
MAT.	YM-85C

WEIGHT=1.80g

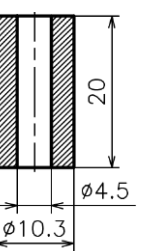
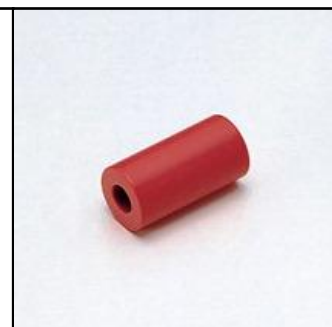
D/No.	N907059
NAME	PIPE GUIDE
MAT.	YM-85C

WEIGHT=1.10g

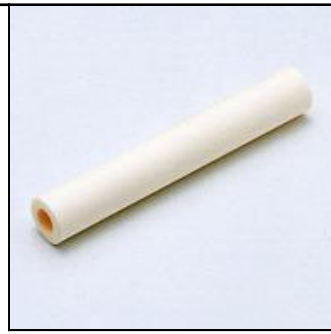
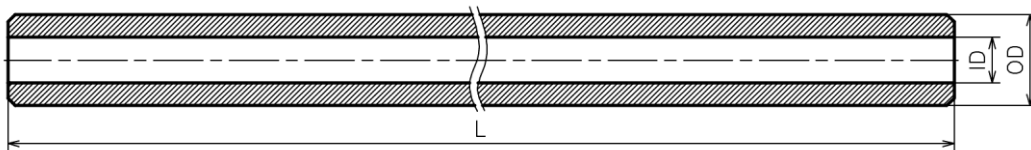
D/No.	N907034
NAME	PIPE GUIDE
MAT.	YM-85C

WEIGHT=2.50g

D/No.	N907037
NAME	PIPE GUIDE
MAT.	YM-85C

WEIGHT=4.60g

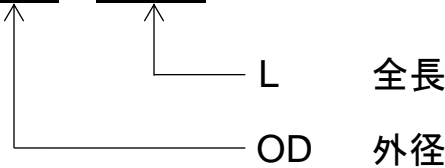


OD (Outside Diameter) 外径
ID (Inside Diameter) 内径
L (Length) 全長

D/No.	B605***L***
NAME	PIPE GUIDE
MAT.	YM-99CW

図番の表記

B605***L***



図番	材質	OD	ID	L
		外径	内径	全長
B605004L***	YM-99CW	4	2	50~500
B605006L***	YM-99CW	6	3	50~1000
B605008L***	YM-99CW	8	4	50~1000
B605010L***	YM-99CW	10	5	50~1000
B605012L***	YM-99CW	12	6	50~1000
B605016L***	YM-99CW	16	8	50~500

※L寸法は注文に応じて当社にて切断致します。(5mm単位)
※HF2仕上げは380mmまで可能です。
※単価は寸法に必ずしも比例いたしません。